



ROOF WALL DETAILS



01

“

Together We Build

معا نبني

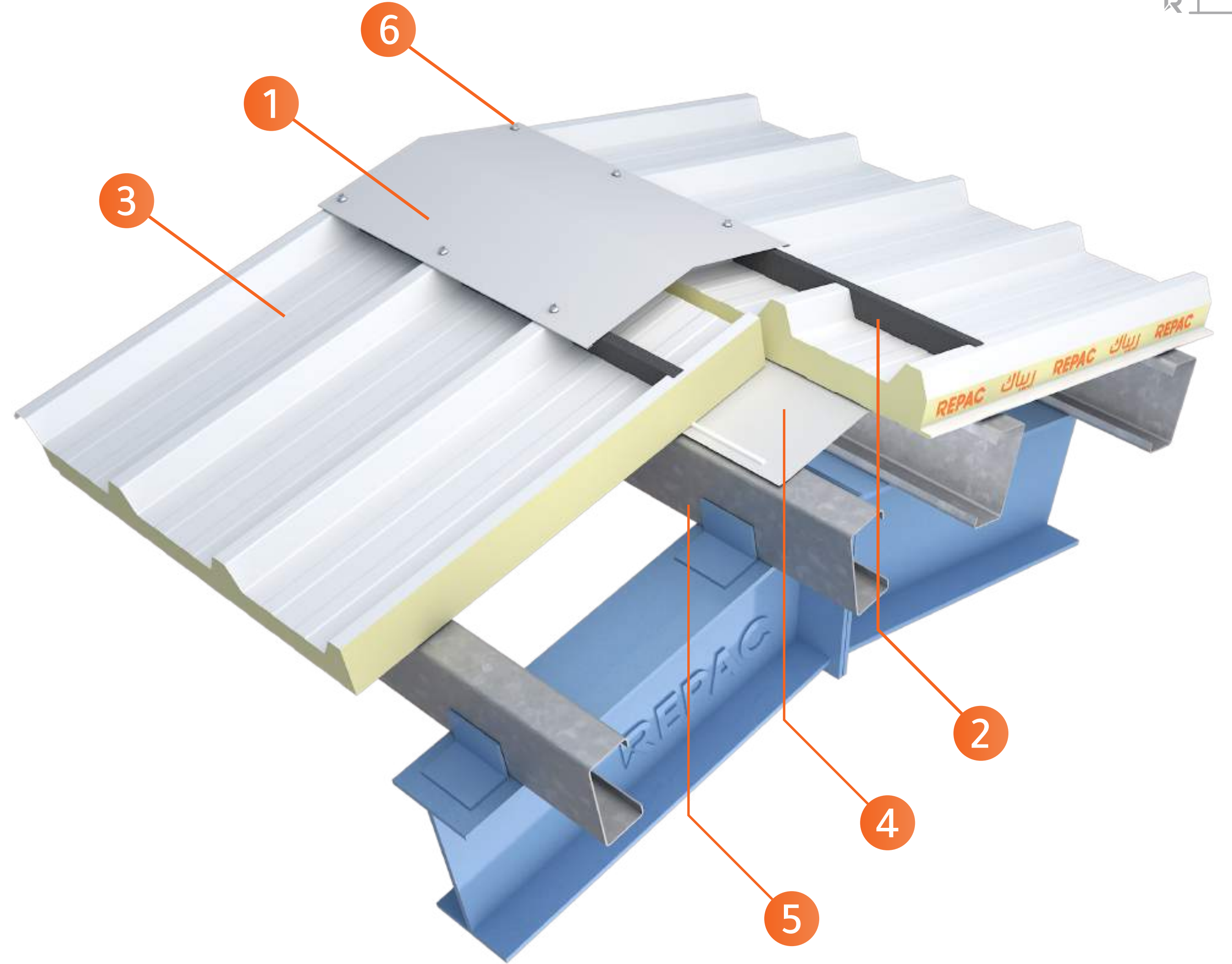
”





تفاصيل الريدج

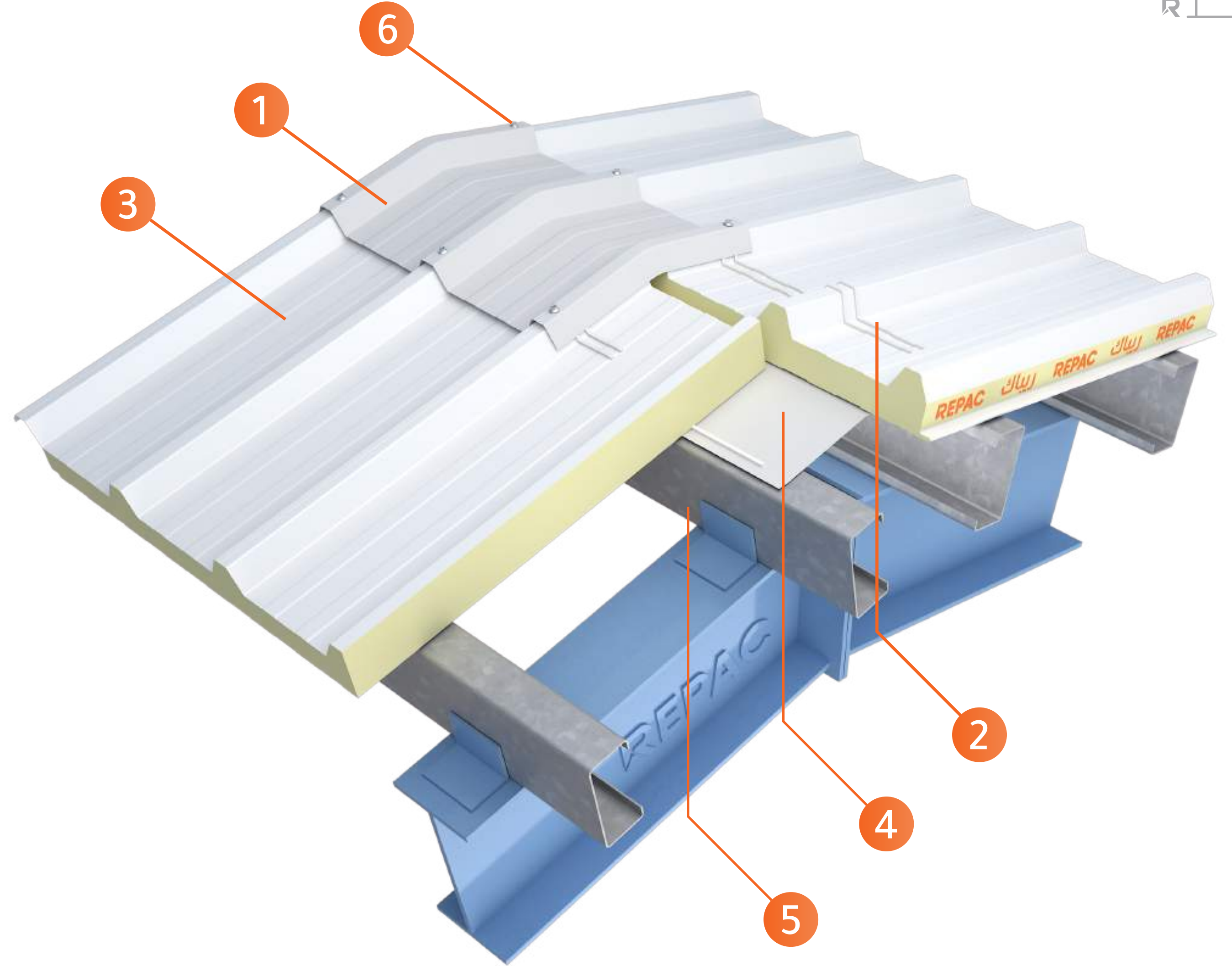
- | | | |
|---|-----------------|------------|
| 1 | Ext. Ridge | ريدج خارجي |
| 2 | Foam Closure | فوم غالق |
| 3 | Roof Panel | لوح السقف |
| 4 | Int. Ridge | ريدج داخلي |
| 5 | Purlin | مداد السقف |
| 6 | Self Dril Screw | مسمار |





تفاصيل الريدج

- | | | |
|---|------------------|----------------|
| 1 | Ext. Ridge | ريدج خارجي |
| 2 | Butyl Sealant | بوتيل (ماستيك) |
| 3 | Roof Panel | لوح السقف |
| 4 | Int. Ridge | ريدج داخلي |
| 5 | Purlin | مداد السقف |
| 6 | Self Drill Screw | مسمار |

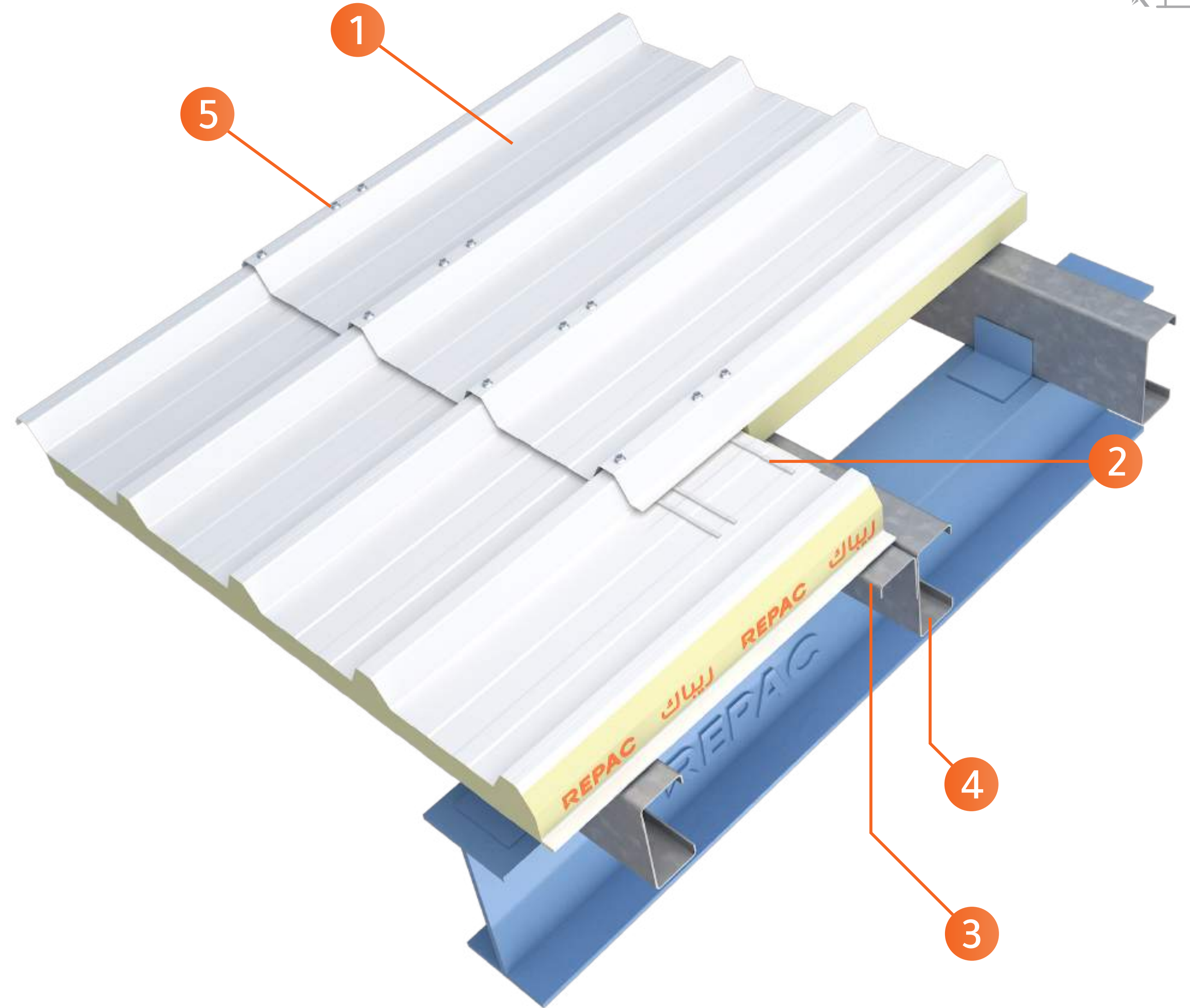




تفاصيل التعليق

- 1 Roof Panel
- 2 Butyl Sealant
- 3 Support angle
- 4 Purlin
- 5 Self Drill Screw

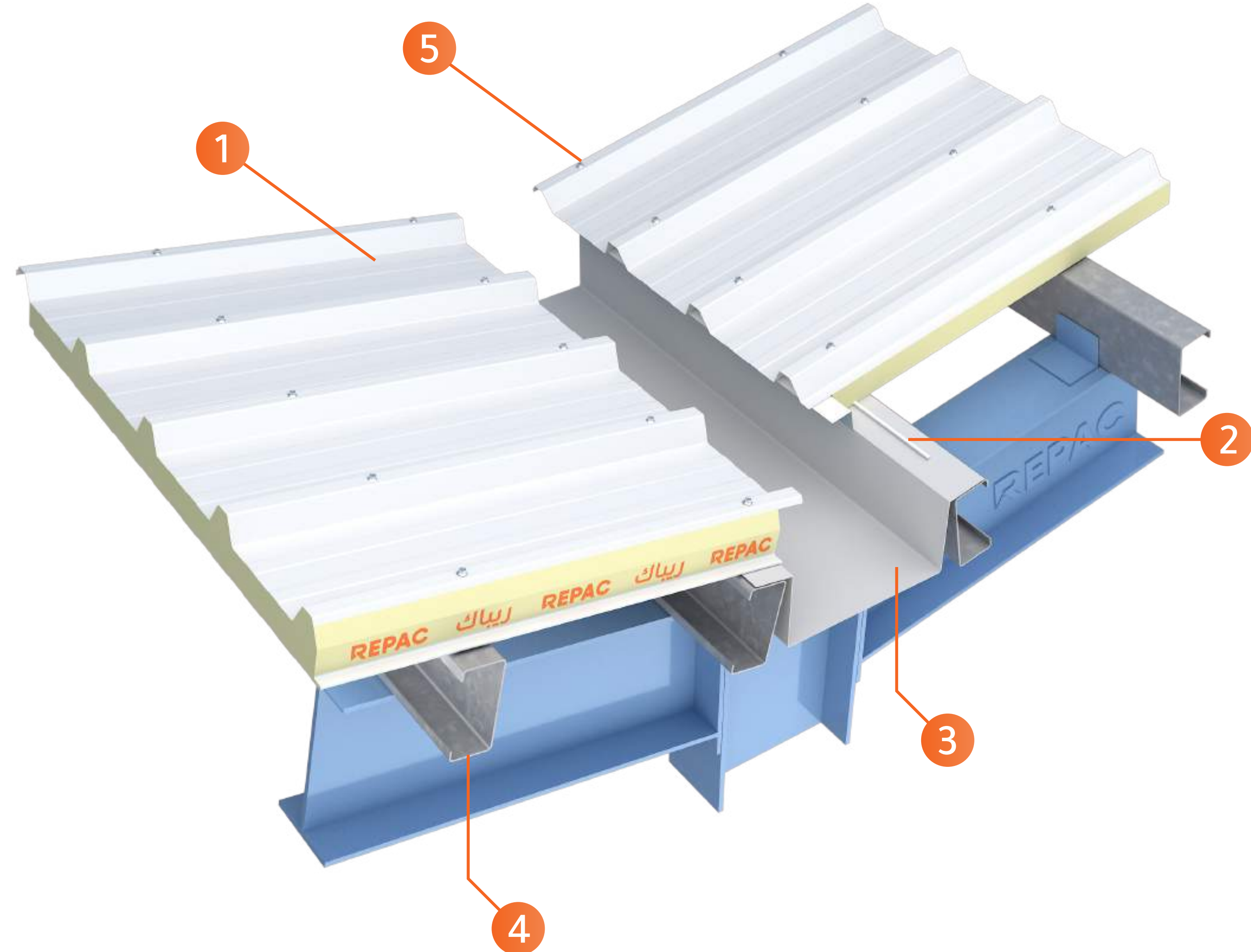
- لوح السقف
- بوتيل (ماستيك)
- زاوية داعمة
- مداد السقف
- مسمار



04 Valley Gutter Detail

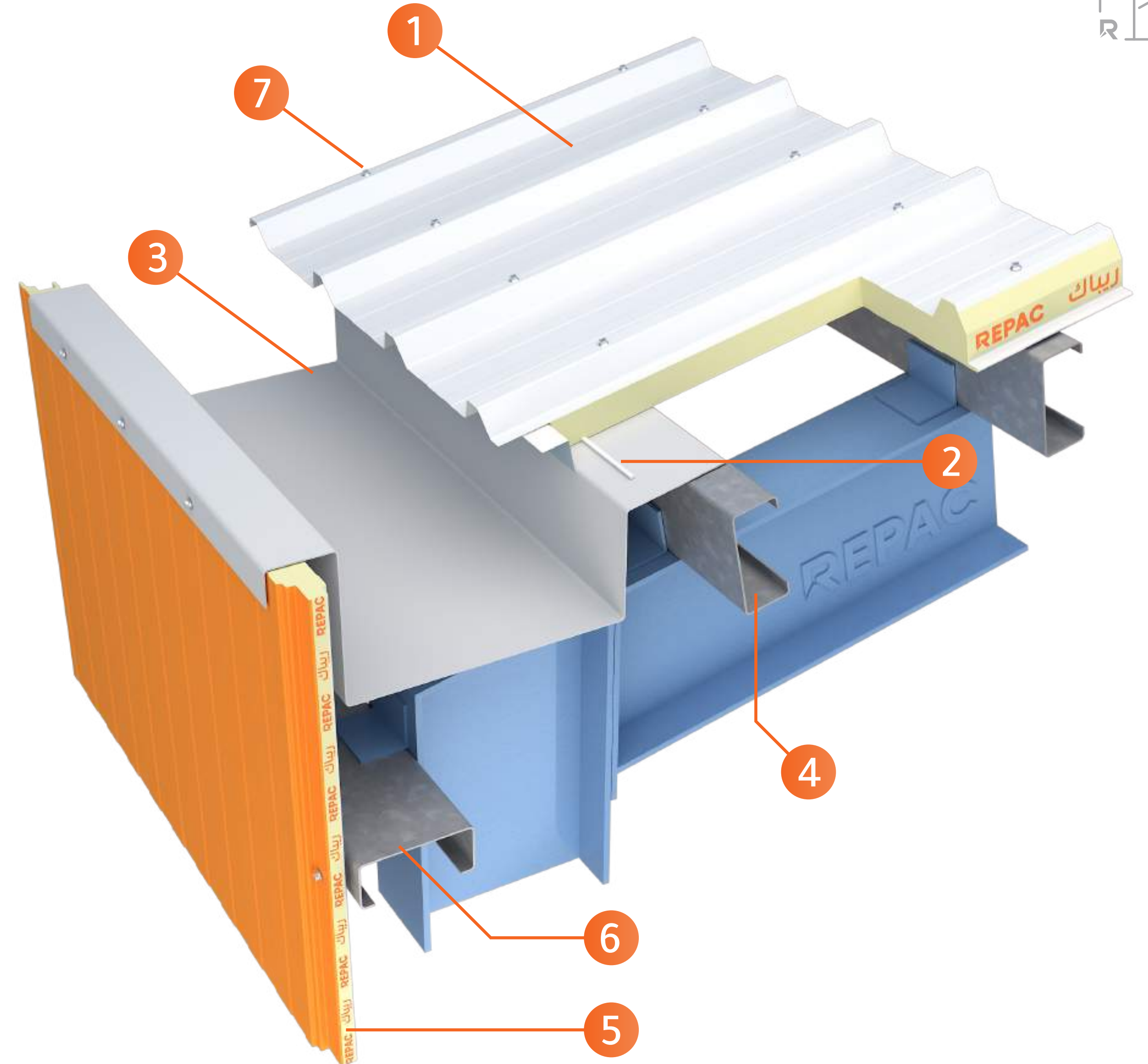
تفاصيل المجرى الوسطية

- | | | |
|---|------------------|----------------|
| 1 | Roof Panel | لوح السقف |
| 2 | Butyl Sealant | بوتيل (ماستيك) |
| 3 | Valley Gutter | مجرى وسطية |
| 4 | Purlin | مداد السقف |
| 5 | Self Drill Screw | مسمار |



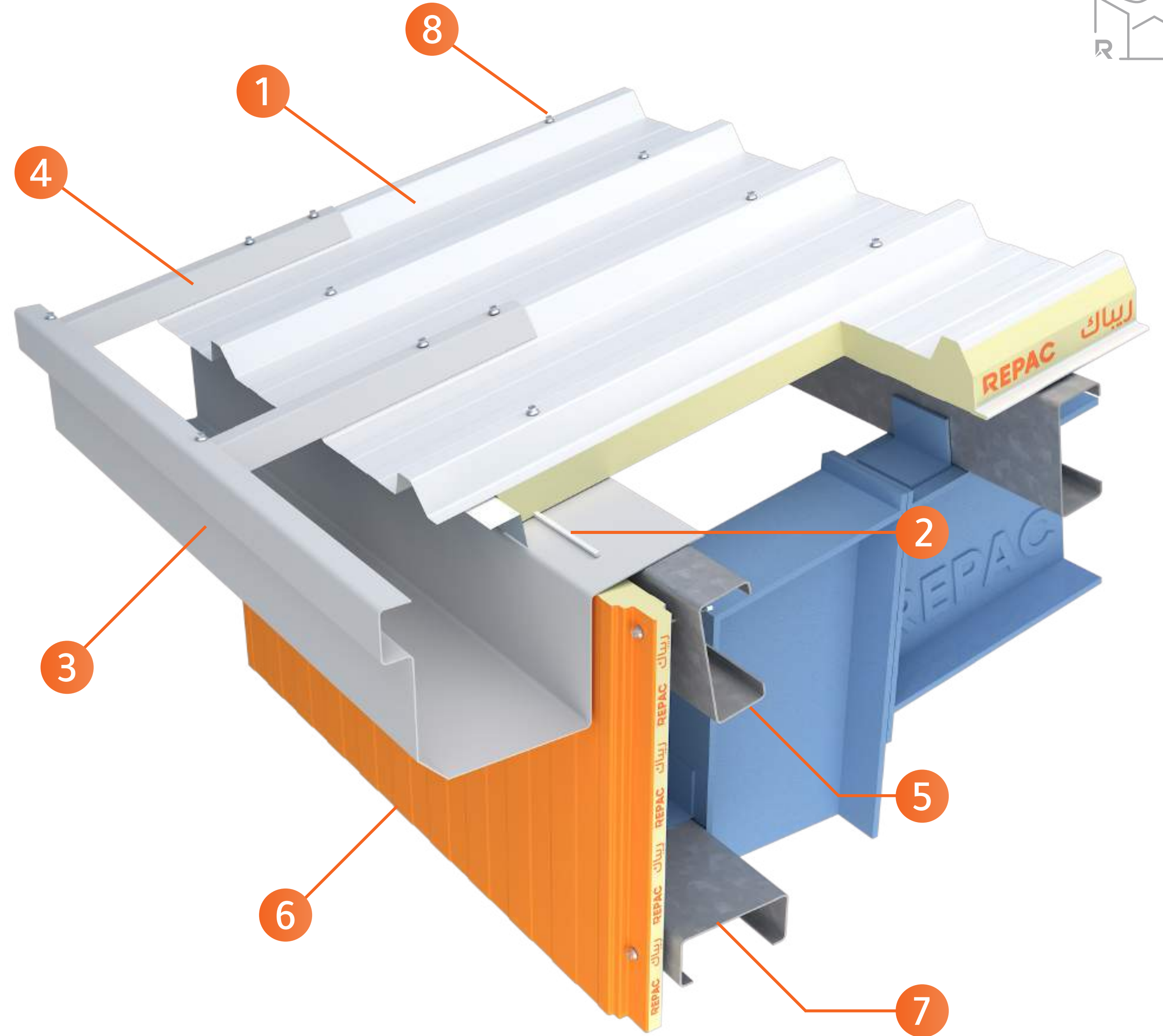
تفاصيل المجرى الخارجية

- | | | |
|---|------------------|----------------|
| 1 | Roof Panel | لوح السقف |
| 2 | Butyl Sealant | بوتيل (ماستيك) |
| 3 | Eave Gutter | مجرى خارجية |
| 4 | Purlin | مداد السقف |
| 5 | Wall Panel | لوح الجدار |
| 6 | Side Girt | مداد الجدار |
| 7 | Self Drill Screw | مسمار |



تفاصيل المجرى الخارجية

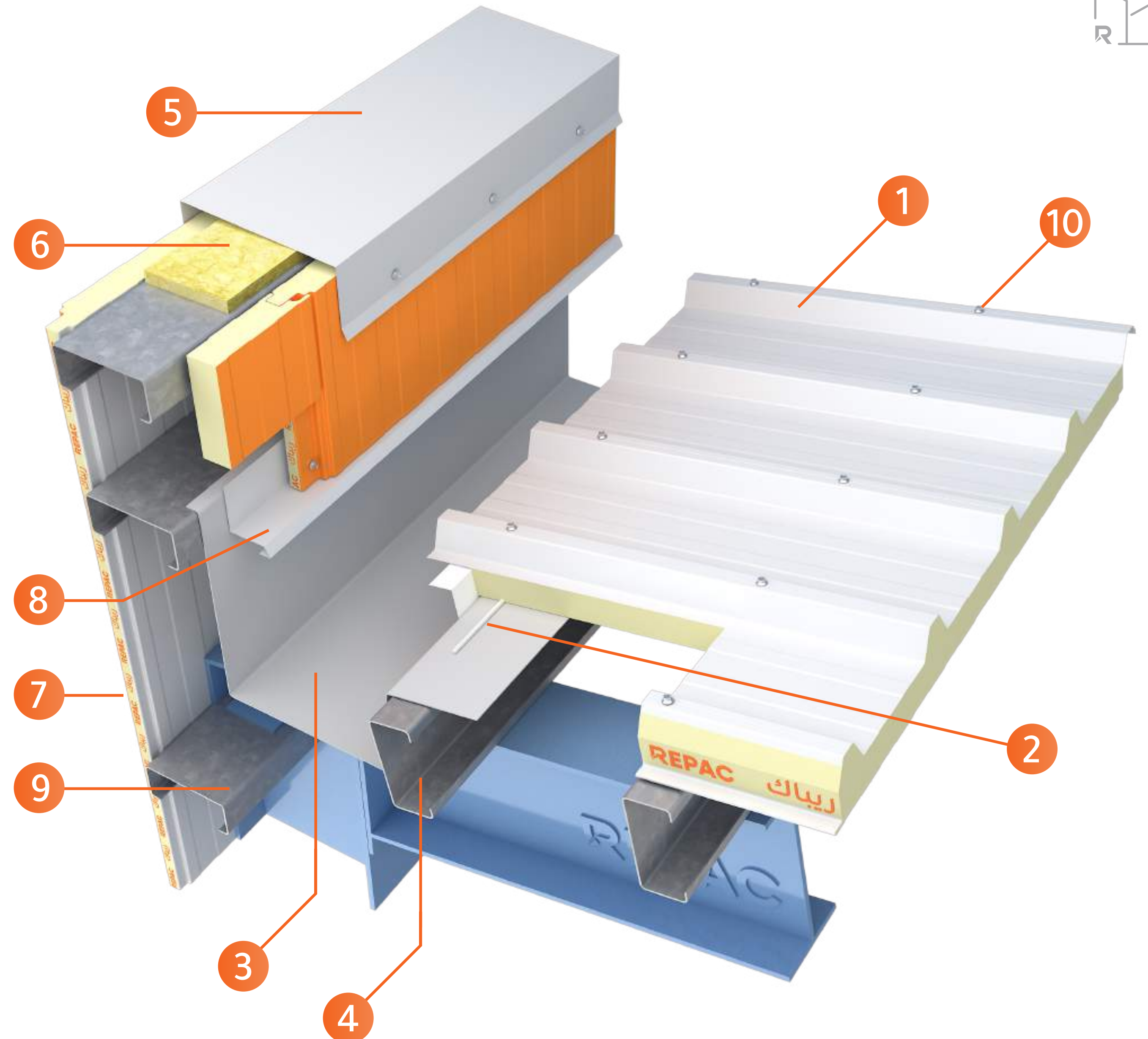
- | | | |
|---|------------------|----------------|
| 1 | Roof Panel | لوح السقف |
| 2 | Butyl Sealant | بوتيل (ماستيك) |
| 3 | Eave Gutter | مجرى خارجية |
| 4 | Gutter Support | داعم المجرى |
| 5 | Purlin | مداد السقف |
| 6 | Wall Panel | لوح الجدار |
| 7 | Side Girt | مداد الجدار |
| 8 | Self Drill Screw | مسمار |



تفاصيل المجرى الخارجية

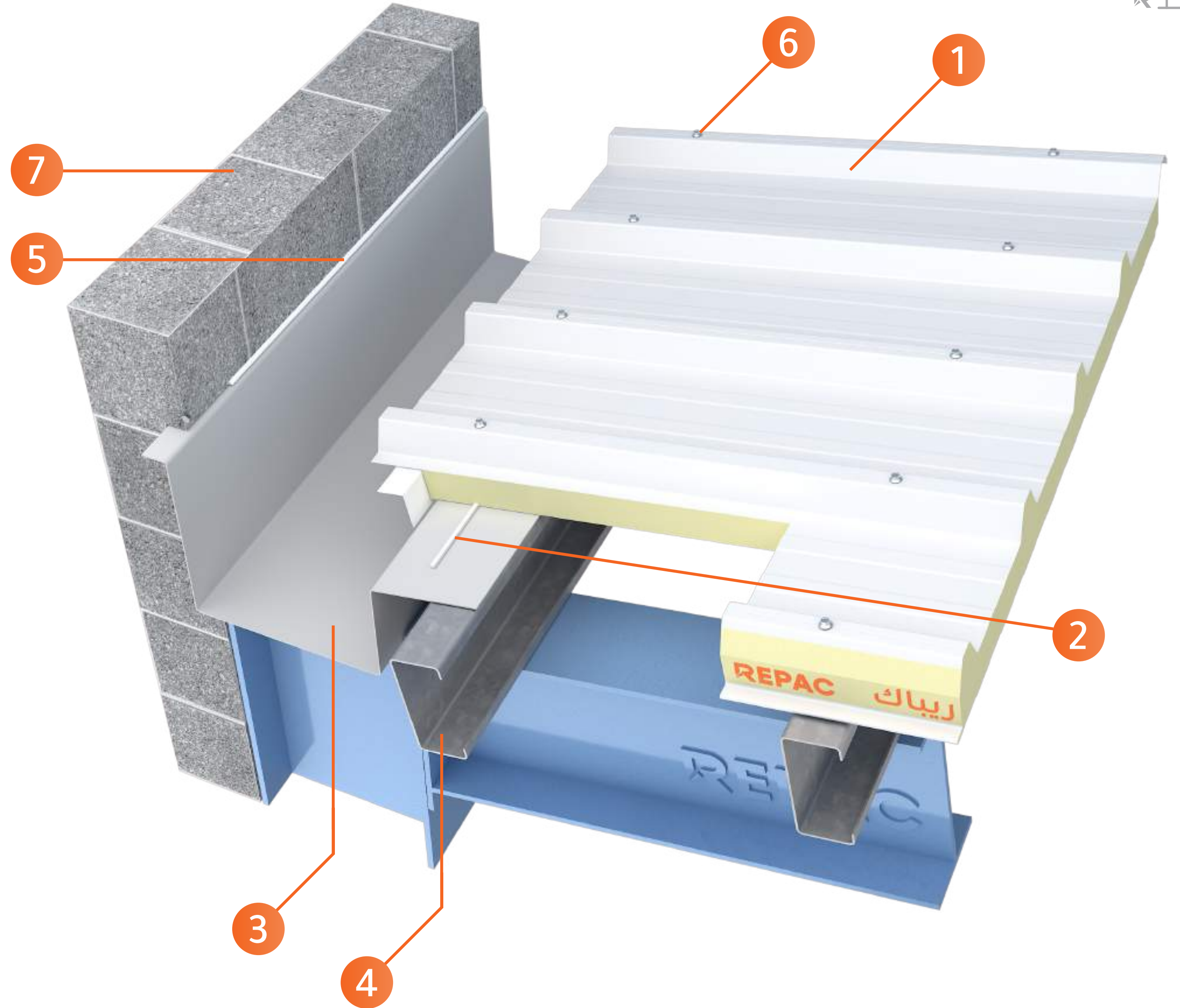


- | | | |
|----|--------------------|----------------|
| 1 | Roof Panel | لوح السقف |
| 2 | Butyl Sealant | بوتيل (ماستيك) |
| 3 | Eave Gutter | مجرى خارجية |
| 4 | Purlin | مداد السقف |
| 5 | Cap Flashing | حلية غطاء |
| 6 | Thermal Insulation | عازل حراري |
| 7 | Wall Panel | لوح الجدار |
| 8 | Base flashing | حلية قاعدة |
| 9 | Side Girt | مداد الجدار |
| 10 | Self Dril Screw | مسمار |



تفاصيل المجرى الخارجية

- | | | |
|---|-----------------|----------------|
| 1 | Roof Panel | لوح السقف |
| 2 | Butyl Sealant | بوتيل (ماستيك) |
| 3 | Eave Gutter | مجرى خارجية |
| 4 | Purlin | مداد السقف |
| 5 | Sealant | مانع تسريب |
| 6 | Self Dril Screw | مسمار |
| 7 | Block wall | جدار مباني |

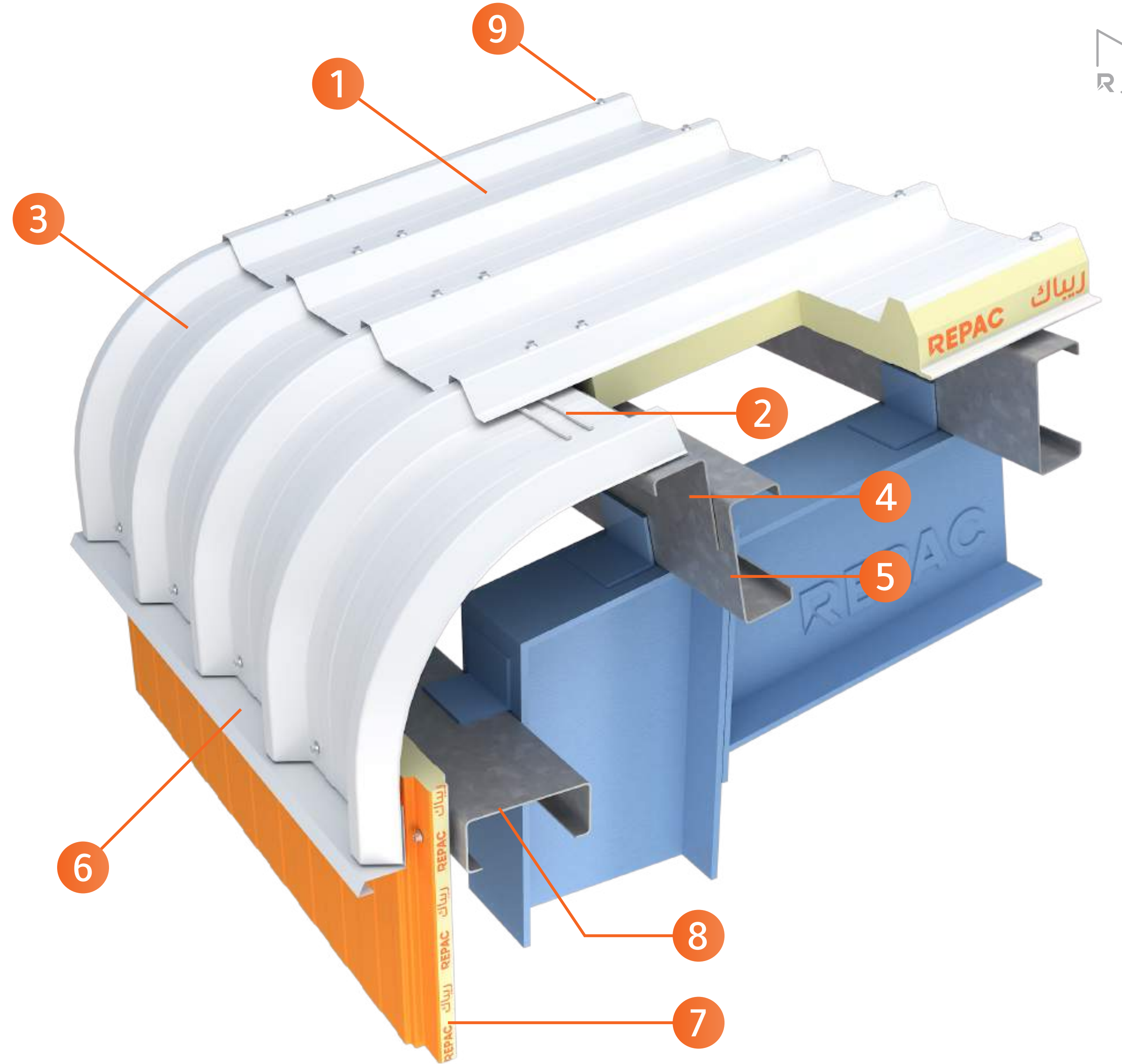




تفاصيل المنحني

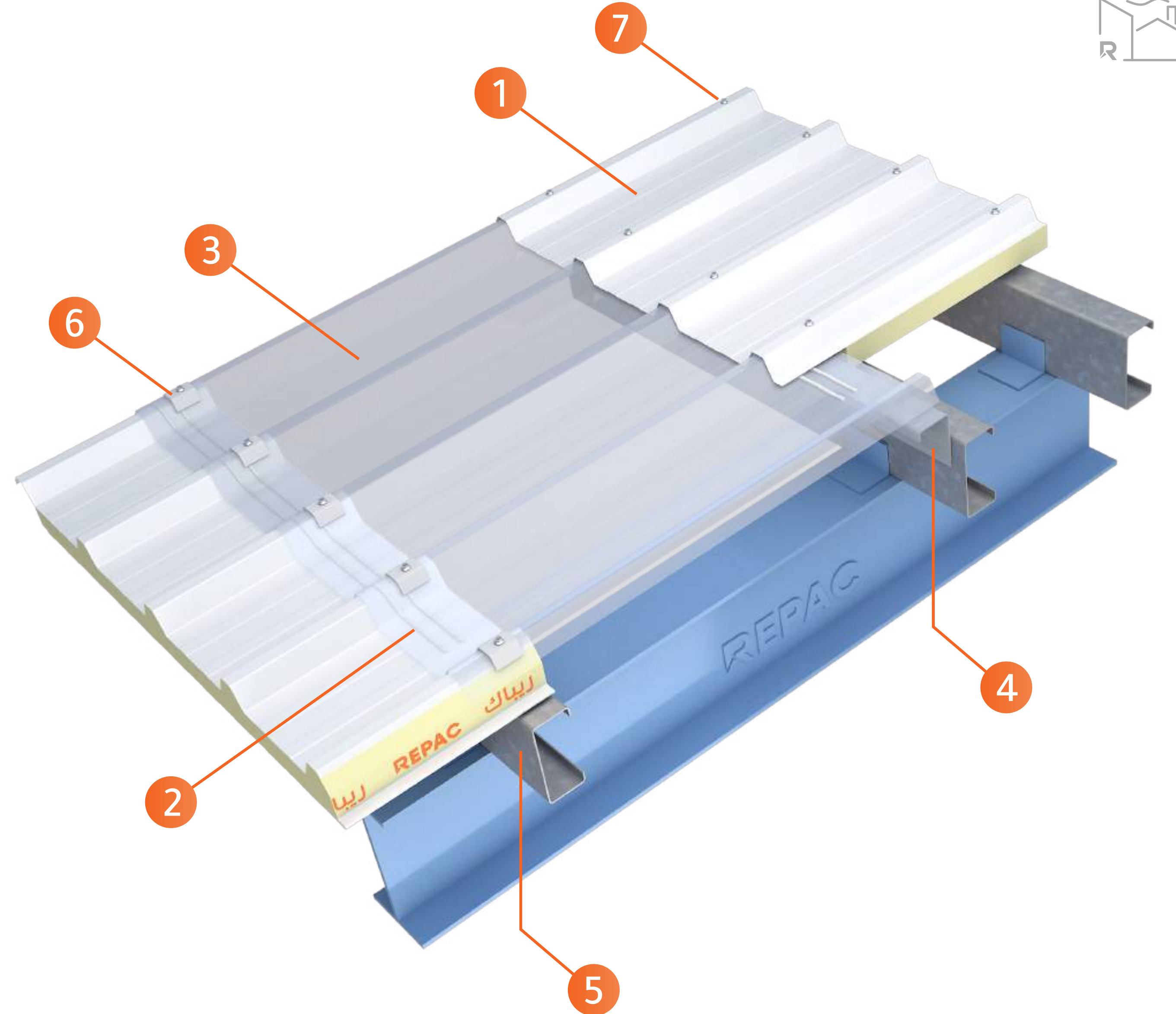
- 1 Roof Panel
- 2 Butyl Sealant
- 3 Curve
- 4 Support angle
- 5 Purlin
- 6 Base Flashing
- 7 Wall Panel
- 8 Side Girt
- 9 Self Drill Screw

- لوح السقف
- بوتيل (ماستيك)
- منحني
- زاوية داعمة
- مداد السقف
- حلية قاعدة
- لوح الجدار
- مداد الجدار
- مسمار



تفاصيل الاضاءة الطبيعية

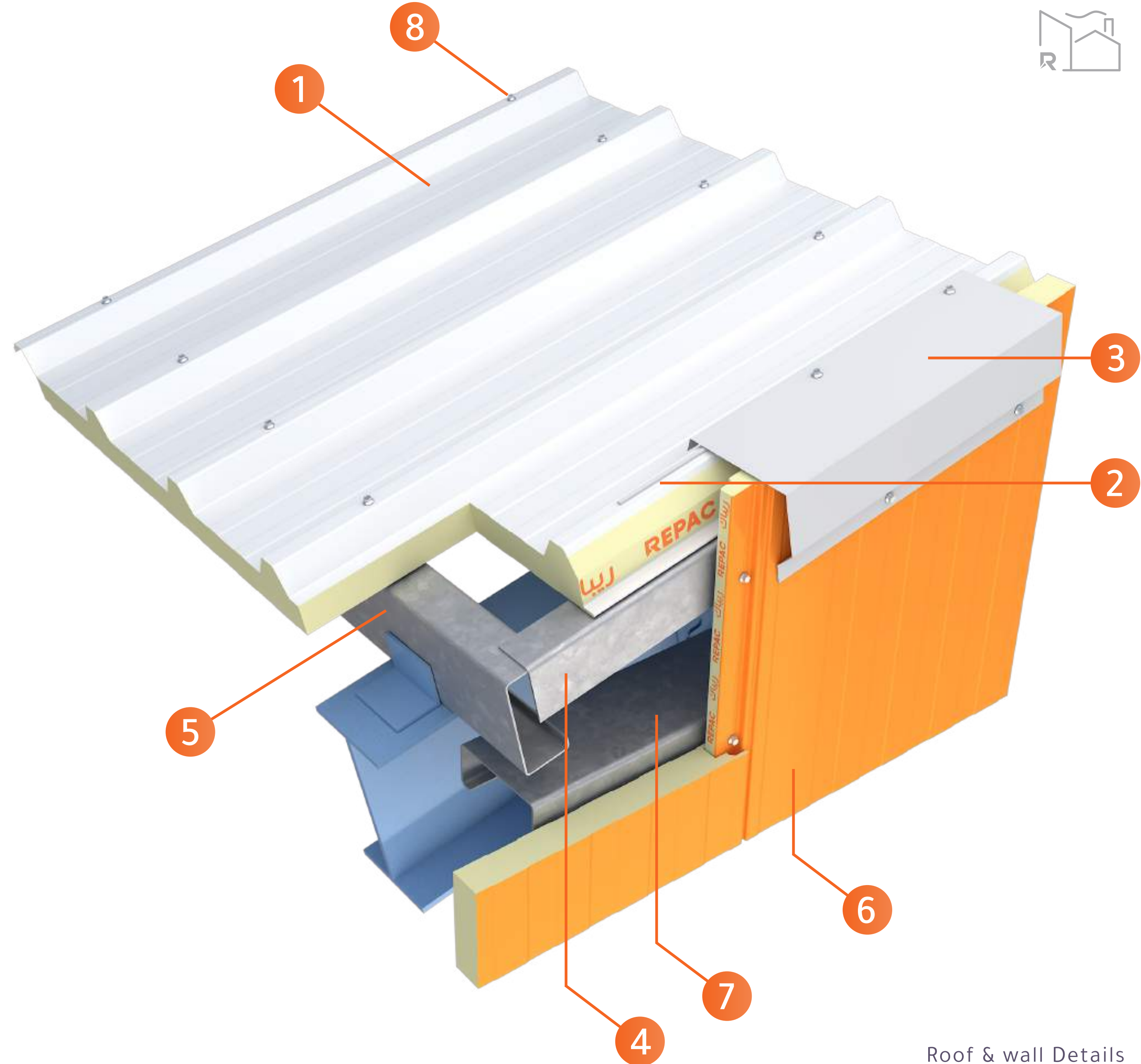
- | | | |
|---|------------------|----------------|
| 1 | Roof Panel | لوح السقف |
| 2 | Butyl Sealant | بوتيل (ماستيك) |
| 3 | Skylight Panel | لوح شفاف |
| 4 | Support angle | زاوية داعمة |
| 5 | Purlin | مداد السقف |
| 6 | Saddle Washer | حلية سرج |
| 7 | Self Drill Screw | مسمار |





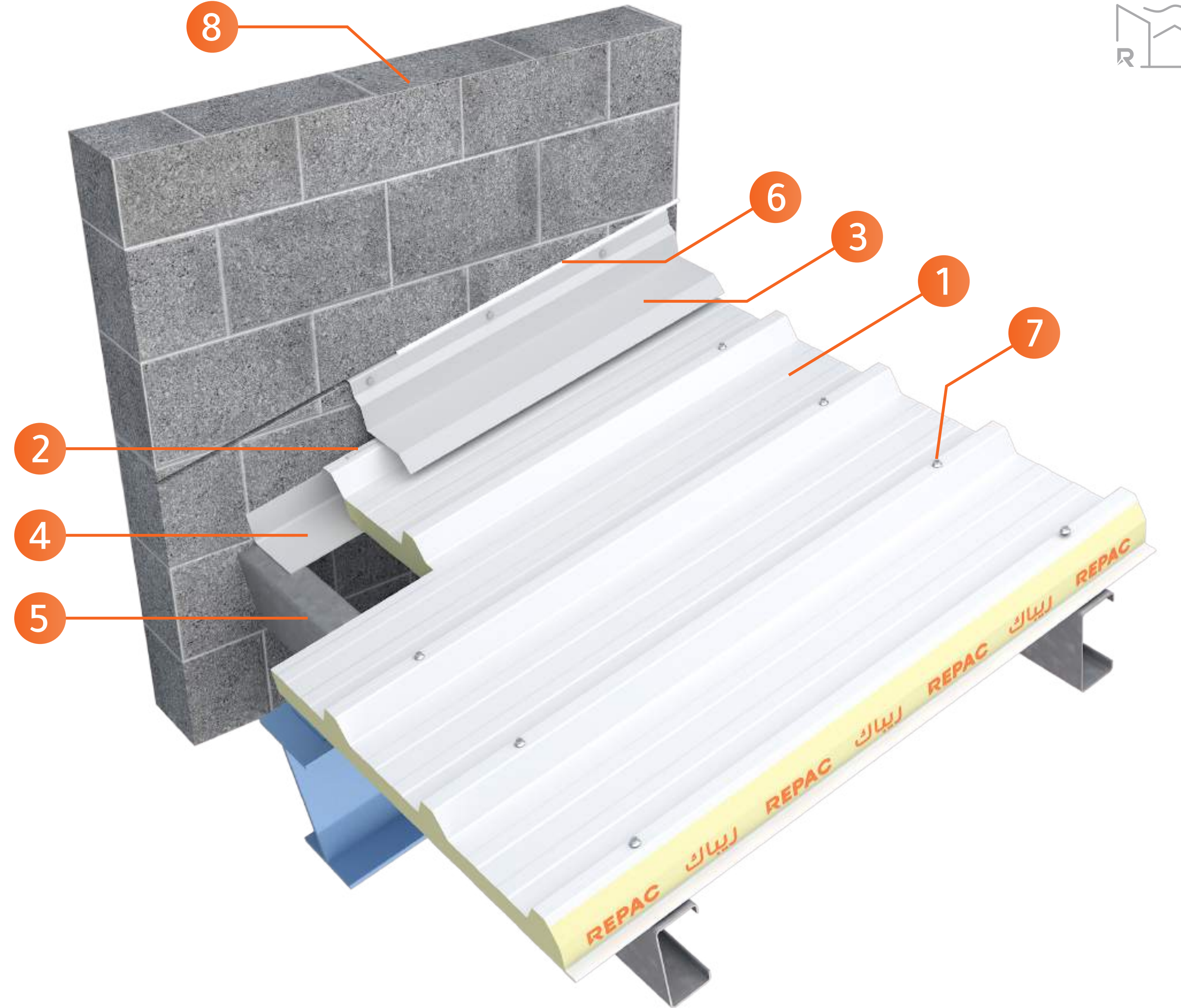
تفاصيل الكورنيشة

- | | | |
|---|------------------|----------------|
| 1 | Roof Panel | لوح السقف |
| 2 | Butyl Sealant | بوتيل (ماستيك) |
| 3 | Gable Flashing | حلية كورنيشة |
| 4 | Support angle | زاوية داعمة |
| 5 | Purlin | مداد السقف |
| 6 | Wall Panel | لوح الجدار |
| 7 | Side Girt | مداد الجدار |
| 8 | Self Drill Screw | مسمار |



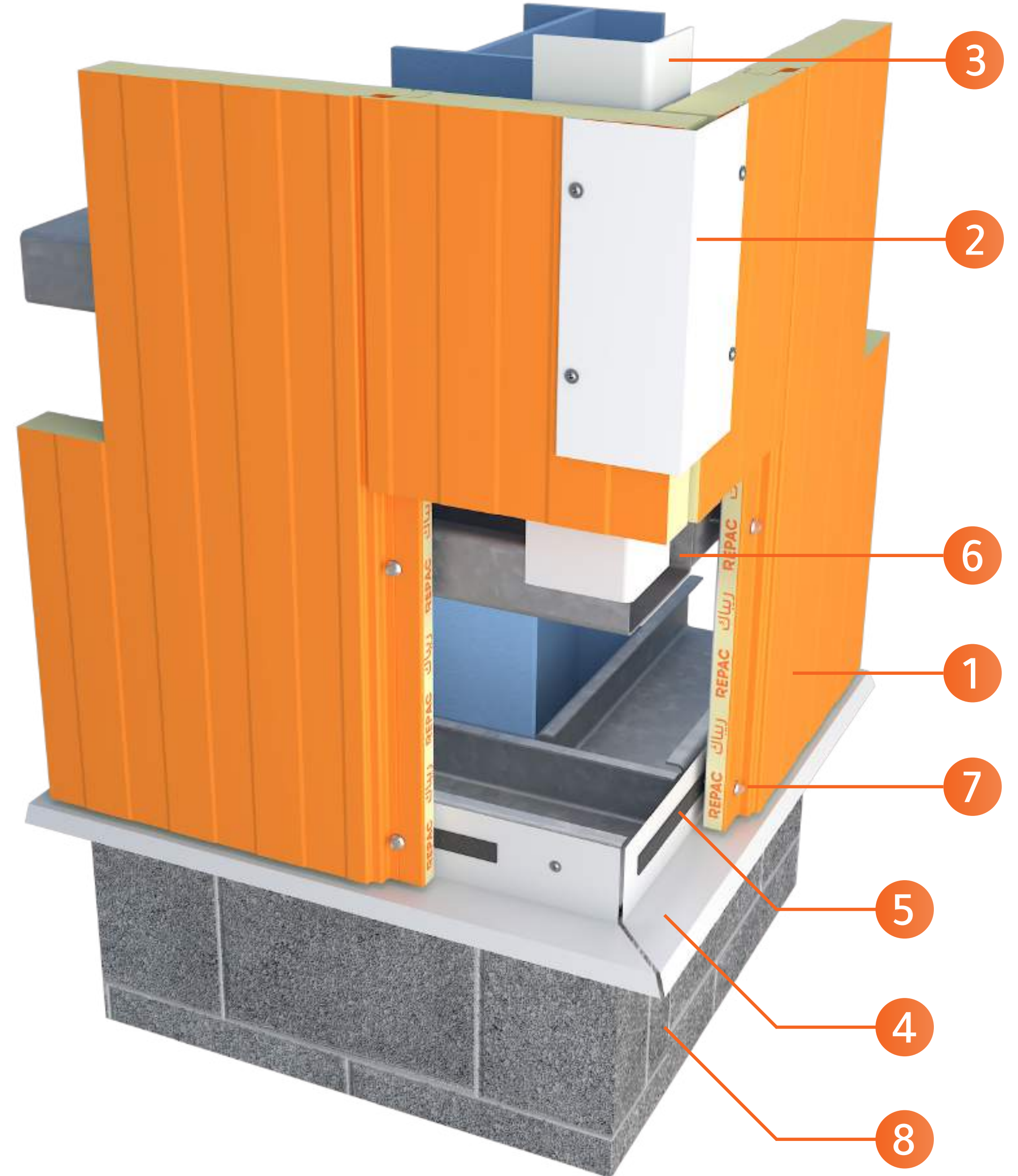
تفاصيل الجدار الجانبي

- | | | |
|---|------------------|----------------|
| 1 | Roof Panel | لوح السقف |
| 2 | Butyl Sealant | بوتيل (ماستيك) |
| 3 | Wall Flashing | حلية جدار |
| 4 | Support angle | زاوية داعمة |
| 5 | Purlin | مداد السقف |
| 6 | Sealant | مانع تسريب |
| 7 | Self Drill Screw | مسمار |
| 8 | Block wall | جدار مباني |



تفاصيل الزاوية للجدار

1	Wall Panel	لوح الجدار
2	Ext. Corner Angle	زاوية خارجية
3	Int. Corner Angle	زاوية داخلية
4	Base Flashing	زاوية قاعدة
5	ArmaFlex	أرم فليكس
6	Side Girt	مداد الجدار
7	Self Drill Screw	مسمار
8	Block wall	جدار مباني



تفاصيل الجدار

- | | | |
|---|------------------|-------------|
| 1 | Wall Panel | لوح الجدار |
| 2 | Base Flashing | زاوية قاعدة |
| 3 | ArmaFlex | أرم فليكس |
| 4 | Side Girt | مداد الجدار |
| 5 | Self Drill Screw | مسمار |
| 6 | Block wall | جدار مباني |

